

VERTICONNECT

RACCORDO VERTICALE CON MANICOTTI ADATTABILE PER IL PASSAGGIO DI CAVI IN IMPERMEABILIZZAZIONI CON MEMBRANE BITUME POLIMERO

PROBLEMA

Come impermeabilizzare velocemente e in sicurezza i corpi passanti.

SOLUZIONE

VERTICONNECT è una soluzione sicura, flessibile, a tenuta d'acqua per raccordi verticali, tubi, profili, console, tondini filettati, ecc., che attraversano il piano orizzontale di un tetto piano impermeabilizzato con membrane bitume polimero.

CAMPI D'IMPIEGO

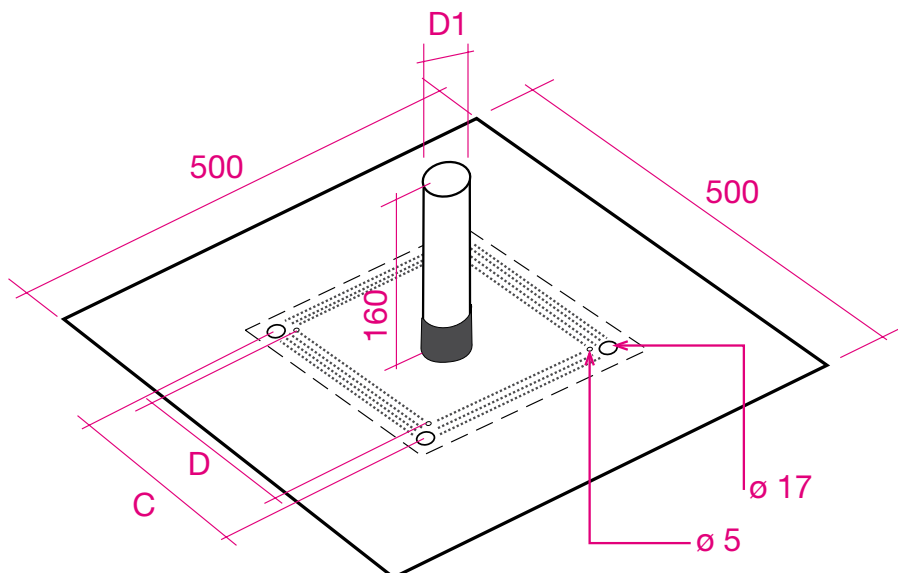
Barre filettate porta impianti, montanti ringhiere o parapetti, basamenti linee vita.

Può essere fissato anche meccanicamente.

MODALITÀ D'IMPIEGO E AVVERTENZE

Linee guida per l'adesione della fascetta termoretraibile

Quando la fascetta retraibile viene riscaldata a circa 120°C, comincia a ritirarsi e si modella attorno all'oggetto dove deve essere applicato. L'effettivo restringimento avviene usando un gas propano (preferibilmente) o gas butano. La fiamma va regolata per emettere una fiamma con una parte blu e la punta gialla. Fiamma con un colore blu acceso sono da evitare. La fascetta viene riscaldata dall'alto usando la fiamma in modo tale da concentrare il calore attorno all'estremità libera della fascetta che deve restringersi attorno all'oggetto interessato. Durante il processo di restringimento la fiamma deve essere tenuta in movimento costante per evitare surriscaldamenti locali alla superficie della fascetta. Quando **VERTICONNECT** aderisce all'oggetto interessato, comincia a scaldarsi dall'alto ed allora il calore è concentrato attorno all'estremità libera della fascetta. Deve esserci un movimento costante della fiamma fino a che la fascetta aderisce perfettamente. Quando la colla è visibile attorno al bordo superiore della fascetta significa che questa è stata fatta aderire correttamente (la fascetta termoretraibile deve raffreddarsi prima che l'applicazione possa considerarsi completata).



VERTICONNECT

Dimensioni del tubo		Gamma di adattabilità		Dimensione oggetti		Larghezza flangia	ø17 distanza dal foro	ø5 distanza dal foro
D1 esterna	D2 interna	Min	Max	Min	Max		C	D
ø 32	ø 31,0	ø 10	ø 27	10 x 10	20 x 20	230	200	170
ø 50	ø 48,6	ø 16	ø 45	16 x 16	32 x 32	230	200	170
ø 80	ø 78,6	ø 25	ø 75	25 x 25	53 x 53	230	200	170
ø 110	ø 108,6	ø 34	ø 100	34 x 34	75 x 75	230	200	170
ø 160	ø 158,6	ø 50	ø 150	50 x 50	110 x 110	230	200	170

Gli oggetti rettangolari possono anche essere ricoperti fino al punto che la parte più piccola del quadrato sia almeno uguale alla dimensione minima degli oggetti rotondi. Il raccordo verticale può essere usato anche per sigillare tondini filettati posto che la profondità della filettatura non ecceda 1,5 mm. La fascetta termoretraibile può sigillare e aderire all'acciaio, acciaio inossidabile, alluminio, pvc, ecc.

PACKAGING

VERTICONNECT

ø 27 - 10 mm
 ø 45 - 16 mm
 ø 75 - 25 mm
 ø 100 - 34 mm
 ø 150 - 50 mm

Membrane: il tipo di membrana bituminosa integrata può essere specificata per ciascun progetto specifico.

Tubo: acciaio inossidabile

Flangia: acciaio inossidabile

Fascetta termoretraibile: plastica/colla a caldo

• PER UN CORRETTO USO DEI NOSTRI PRODOTTI CONSULTARE I CAPITOLATI TECNICI INDEX • PER ULTERIORI INFORMAZIONI O USI PARTICOLARI CONSULTARE IL NOSTRO UFFICIO TECNICO •

index
 Construction Systems and Products

Internet: www.indexspa.it
 e-mail Inform. Tecniche Commerciali: tecom@indexspa.it
 e-mail Amministrazione e Segreteria: index@indexspa.it
 e-mail Index Export Dept.: index.export@indexspa.it

Via G. Rossini, 22 - 37060 Castel D'Azzano (VR) - Italy - C.P.67 - Tel. 045.8546201 - Fax 045.518390



lavorosicuro